

スライドクローザー

取付手順書 UC-0070

本製品は吊り戸が対象です。

【取付対象外の引き戸】（取付条件説明図を参照）

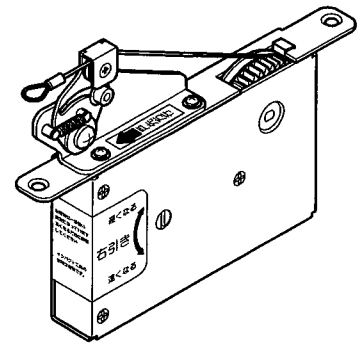
- ・ 上部部材が120mm以下のガラス引き戸には使用できません。
- ・ 戸の引き幅が1.1m以上の引き戸には使用できません。
- ・ 戸の厚みが28mmより薄い引き戸には使用できません。 ※ 取付条件説明図参照
- ・ 戸の重量が25kg以上の引き戸には使用できません。 ※ 注意事項参照
- ・ お風呂場等の水回り、雨水の掛かる場所での使用は耐久上の問題があります。

【確認事項】

- ・ 長年使用されている引き戸の場合、ローラの劣化、レールの変形により使用できない場合があります。引き戸の動きを確認されて、ローラの交換、レールの交換、又は清掃、給油を行ってください。
- ・ 戸の引き力が0.7kg以内であることを確認してください。0.7kgを超える場合はローラ、レールの確認、引き戸の重量確認を再度行ってください。

【注意事項】

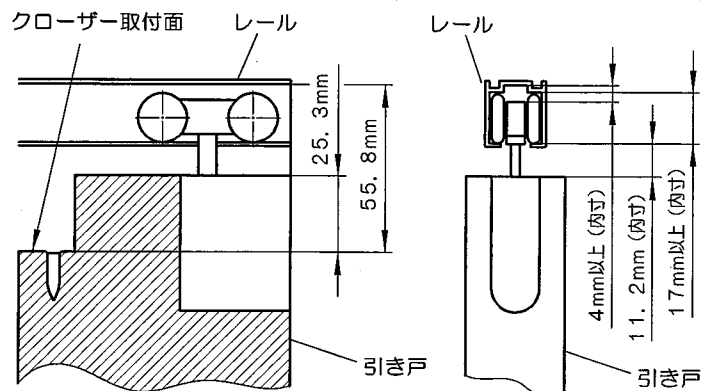
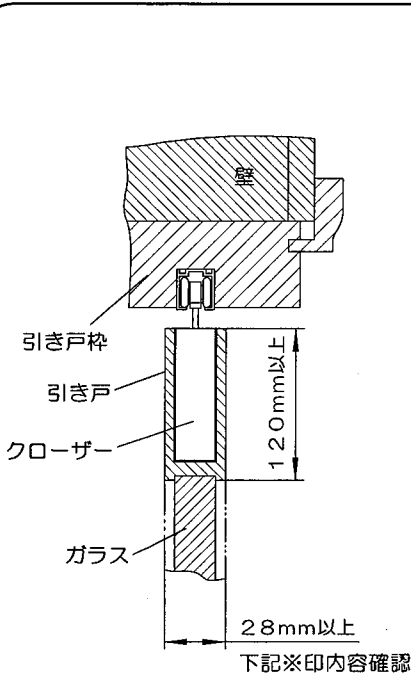
- ・ 25kg以下でも戸車、吊りレールの選定や施工によって引き力に影響します。引き力確認は必ず実施してください。
- ・ クローザー本体の取付けが終了するまで、引き力調整は行わないでください。故障の原因となります。



—目次—

1. 引き戸の開き方向確認
2. 部品名称
3. 取付作業手順
4. クローザーの引き力調整
5. 調整シール、キャップの取付け
6. トラブルQ&A

【取付条件説明図】 注) 下記説明図にて、取付対象の引き戸であるか確認してください。

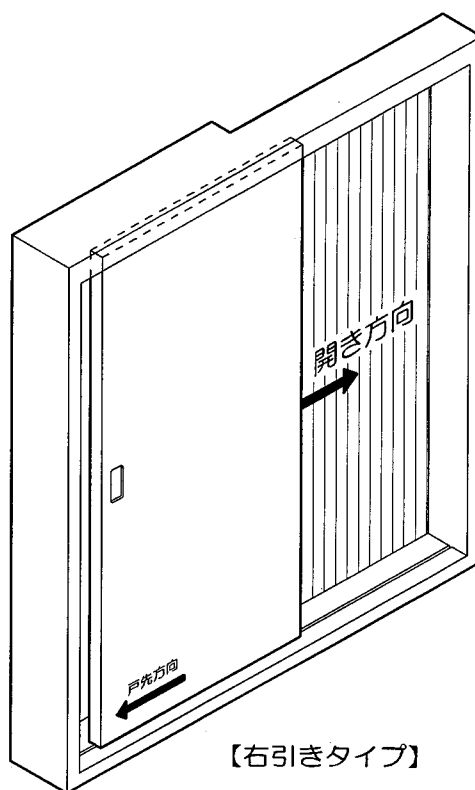
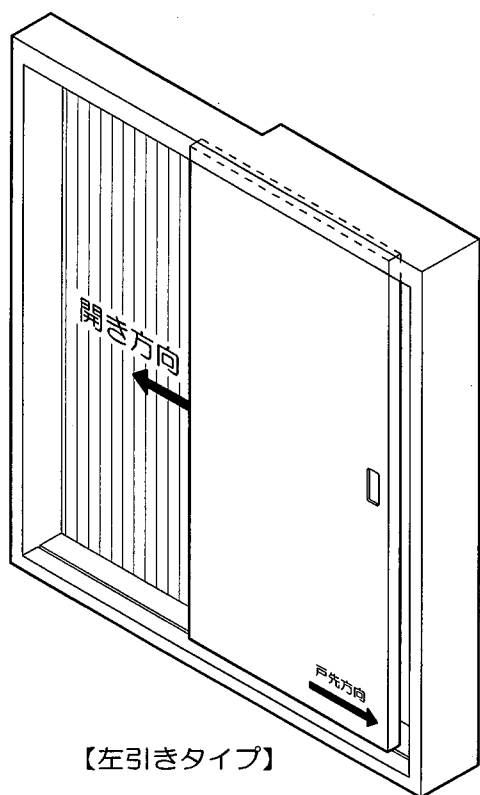


- ※ レールの高さは17mm以上必要です。17mmよりも低いレールは取付け不可です。
- ※ 戸車とレールの隙間は4mm以上必要です。
- ※ 引き戸とレールの設定寸法は11.2mmです。7.2mmまでマイナス設定可能です。クローザー取付面の加工寸法25.3mmは最大寸法です。それ以上の掘り下げは不可です。
- ※ 設定寸法を11.2mm以上にする場合はプラスにした分、クローザー取付面加工寸法25.3mmをマイナスさせます。

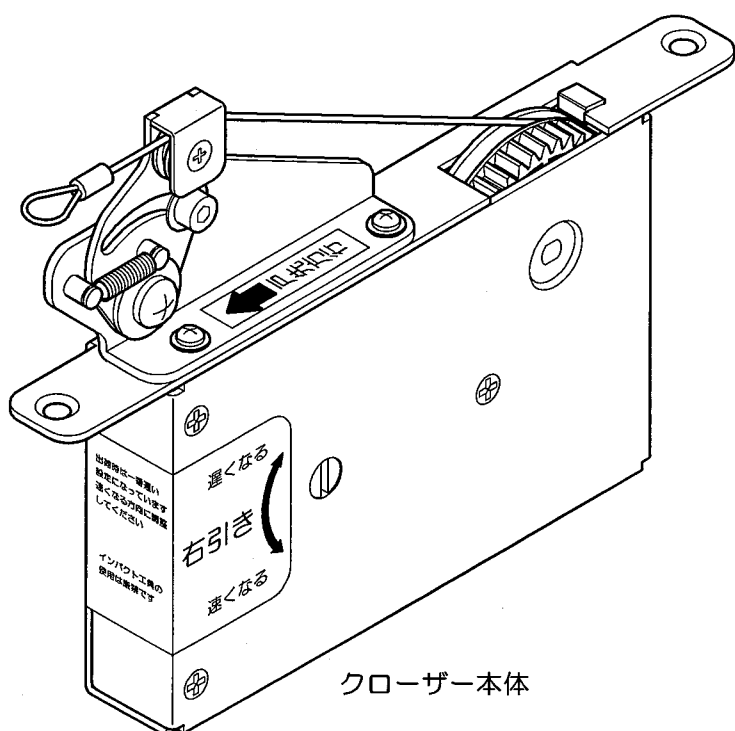
※ クローザー本体の厚さは22.2mmです。28mm引き戸でも取付け不可の場合がありますので、確認後に引き戸の加工を行ってください。

1. 引き戸の開き方向確認

- ・クローザーの調整穴を明ける側から見て、左に開ける引き戸を左引きタイプと呼びます。
- ・本取付手順書は基本的に右引きタイプの取付けを説明します。左引きタイプは対称に取り付けます。



2. 部品名称



+T3×16
タッピング
(1個)



4×16
皿タッピング
(2個)
(クローザー本体用)

3. 取付作業手順

3-1. 引き戸の加工（本図は右引きタイプ）

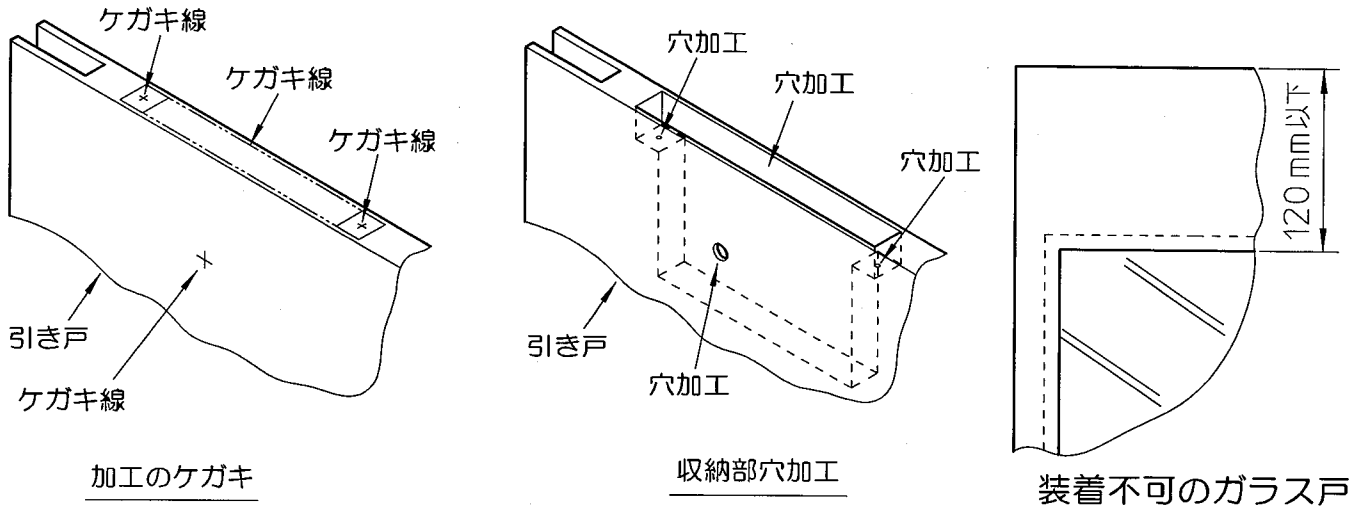
1. 引き戸を外し、図に示す加工用のケガキをします。（加工寸法図参照）
2. クローザー収納部の穴加工をします。
3. 引き力調整用の穴加工をします。

注) 取付条件説明図を参照し、引き戸とレールの設定寸法が11.2mmであることを確認してください。

注) クローザー収納部の加工はφ10mm以下の加工具を使用してください。

注) ガラス入り引き戸の場合、ガラスの破損に注意してください。

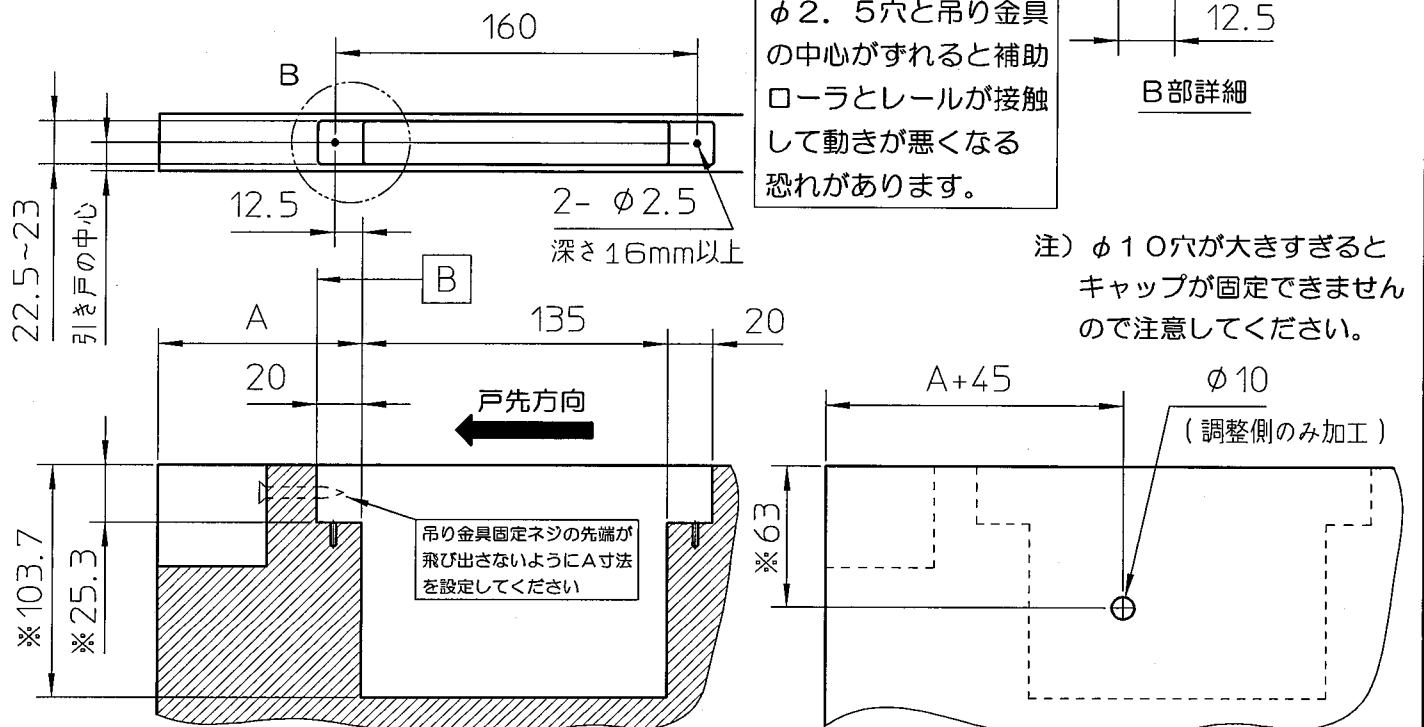
注) 左開きと右開きの戸先方向に注意してください。



(参考図) 加工寸法図（本図は右引きタイプ）

注) A寸法はワイヤー取付けの際に吊り金具が障害にならない位置、又、吊り金具固定ネジがB面より出ないように設定してください。

注) ※印寸法は設定寸法を11.2mmの場合です。11.2mmよりも1mmプラスする場合は1mmマイナスしてください。



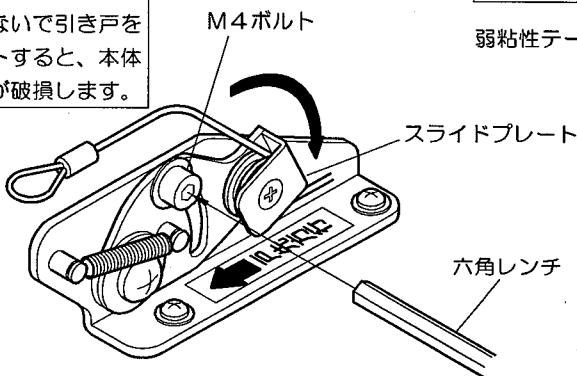
3-2. クローザー本体の取付け

1. 引き戸にクローザー本体を取付けます。
 注) 使用ネジ寸法に注意 (長さ16mm)
 注) クローザー本体の取付け方向に注意。
 注) 4×16皿タッピングの締めすぎに注意してください。

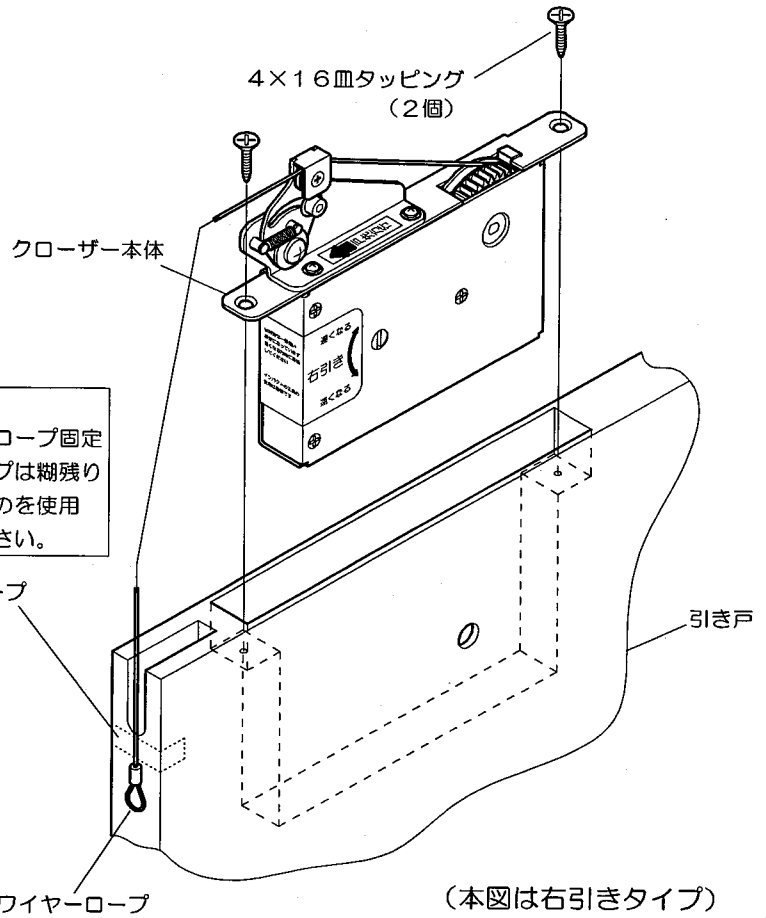
(締付けトルク1.0N・m以下)

2. ワイヤロープを引き出して引き戸の側面に弱粘性テープで固定します。
3. 固定ネジ (M4ボルト) を緩めて、スライドプレートを下下いばいに移動させて、再度固定します。

(注意)
 スライドプレートを倒さないで引き戸をセットすると、本体金具が破損します。

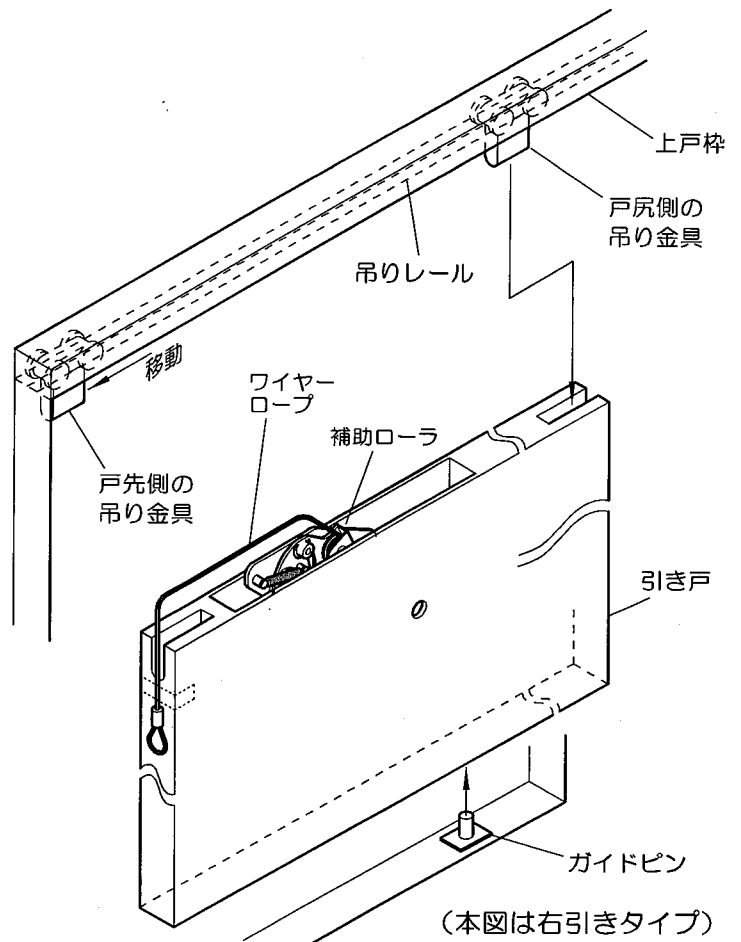


(注意)
 ワイヤロープ固定用のテープは糊残りしないものを使用してください。



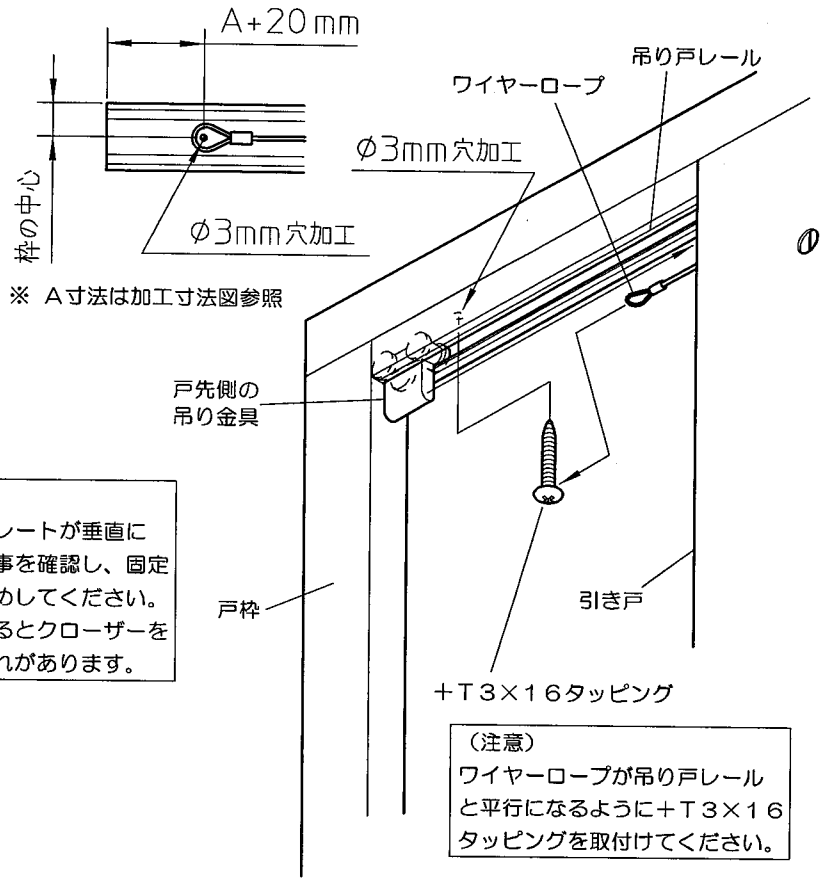
3-3. 引き戸の取付け

1. 引き戸下部をガイドピンにセットします。
2. 引き戸を垂直に立てます。
3. 戸先側の吊り金具を戸枠いばいに移動します。
4. 戸尻側の吊り金具を引き戸に取付けます。

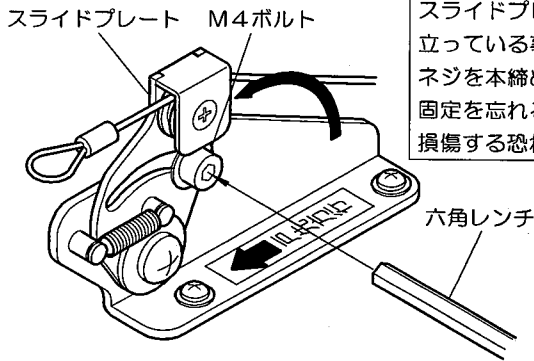


3-4. ワイヤロープの取付け

1. 吊り戸レールの指定寸法位置に+T 3×16タッピングを取付けます。
注) ワイヤロープがレールと平行になるように取付けてください。
2. ワイヤロープを+T 3×16タッピングに掛け、引いた状態で本締めしてください。
3. 戸先側の吊り金具を取付けます。
4. 引き戸を閉めて、固定ネジ (M4 ボルト) を緩めてスライドプレートを起こし、再度固定します。



(注意)
スライドプレートが垂直に立っている事を確認し、固定ネジを本締めしてください。固定を忘れるとクローザーを損傷する恐れがあります。

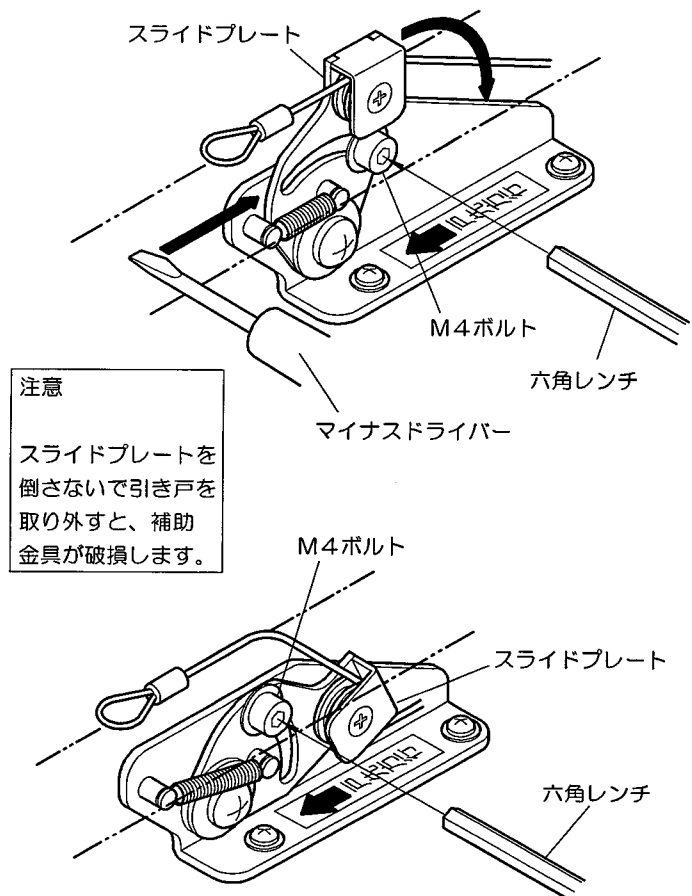


使用ネジ: +T 3×16タッピング

(本図は右引きタイプ)

(注意事項) 吊り金具交換等で引き戸を取り外す際の作業

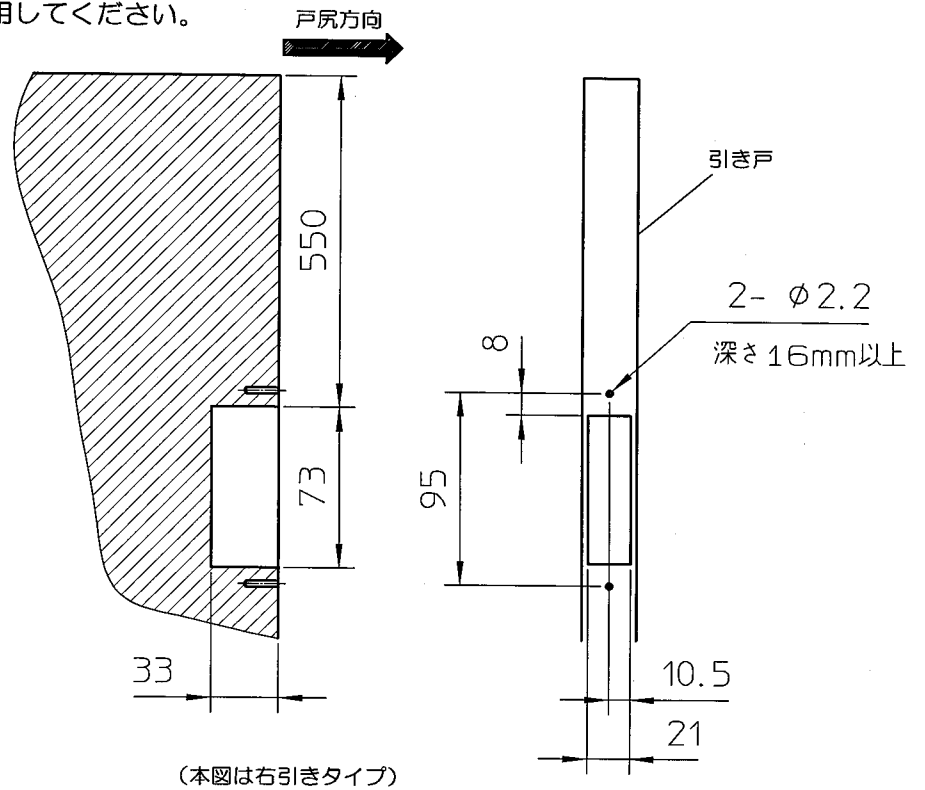
1. M4ネジを緩め、マイナスドライバーで補助プリー部を倒します。再度、M4ネジを締付けて固定します。
2. ワイヤロープを3×16タッピングから外します。
3. 吊り金具を外して、引き戸を外します。
注) ・この作業を行わないと補助金具が破損します。
4. 吊り金具の交換後、3-2の作業で補助プリー部を正規の位置に戻します。



3-5. マグネットキャッチ取付用穴加工 (オプションキットUC-0020-OP1の場合)

1. 引き戸の戸尻側に指示寸法でマグネットキャッチ収納穴加工をします。

注) $\phi 10\text{mm}$ 以下の加工具を使用してください。



3-6. マグネットキャッチ、キーパーの取付け

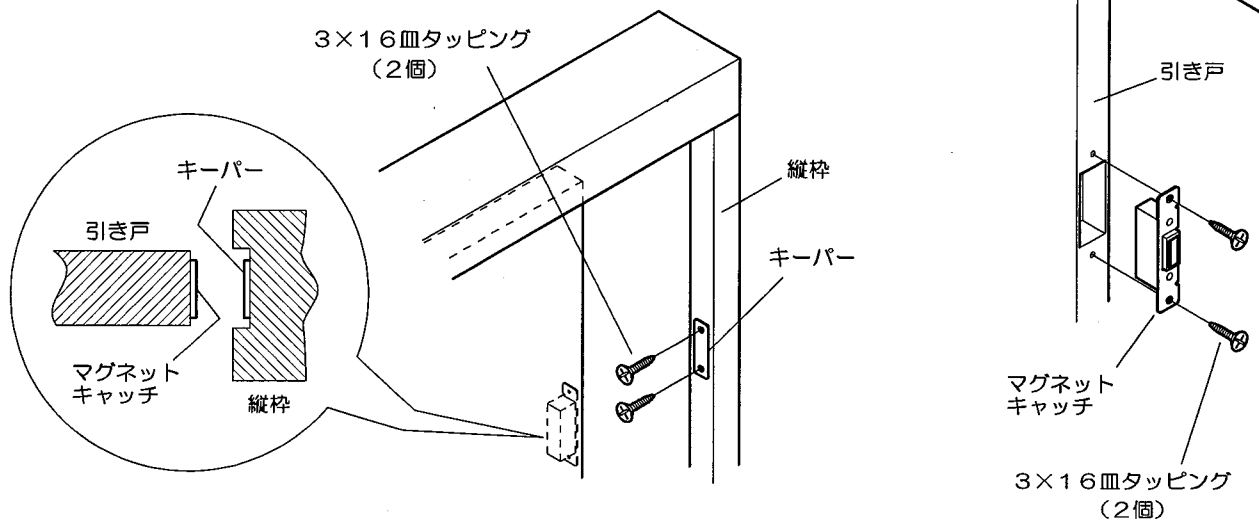
(オプションキットUC-0020-OP1の場合)

1. 引き戸の加工穴にマグネットキャッチを取付けます。
2. キーパーを縦枠に取付けます。

注) キーパーの取付け位置はマグネットキャッチの中心合わせです。

注) キーパーの皿部を正面にして取付けてください。

注) 取付後、マグネットキャッチ可動部にグリスを塗布してください。

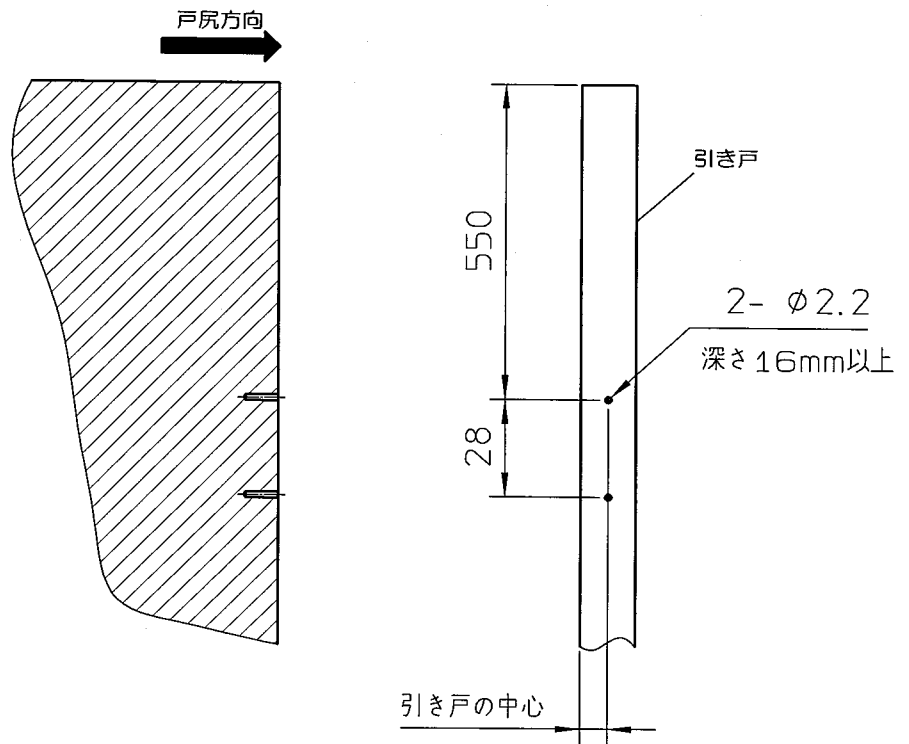


使用ネジ: 3×16皿タッピング (4)

(本図は右引きタイプ)

3-7. マグネットキャッチ取付用穴加工 (オプションキットUC-0020-OP2の場合)

1. 引き戸の戸尻側に指示寸法で穴加工をします。



(本図は右引きタイプ)

3-8. マグネットキャッチ、キーパーの取付け

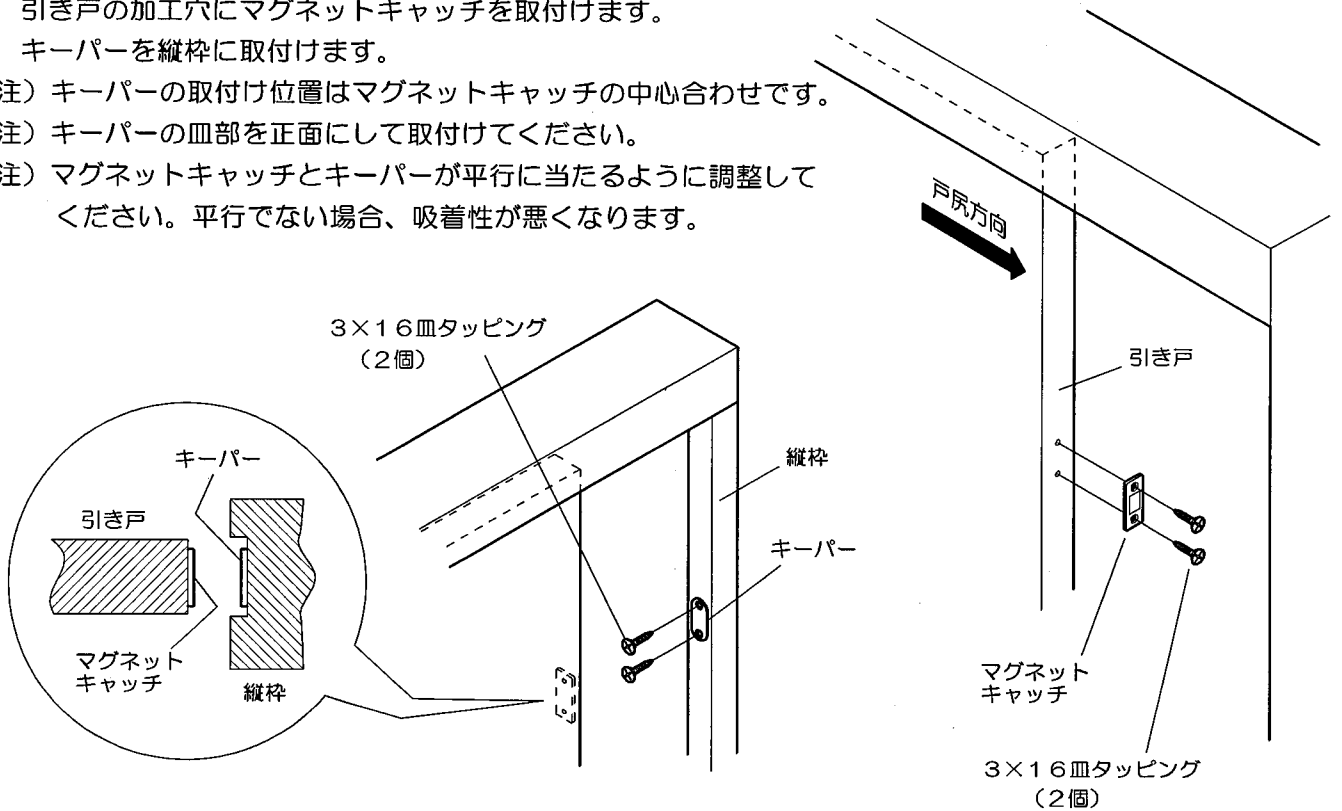
(オプションキットUC-0020-OP2の場合)

1. 引き戸の加工穴にマグネットキャッチを取付けます。
2. キーパーを縦枠に取付けます。

注) キーパーの取付け位置はマグネットキャッチの中心合わせです。

注) キーパーの皿部を正面にして取付けてください。

注) マグネットキャッチとキーパーが平行に当たるように調整してください。平行でない場合、吸着性が悪くなります。



使用ネジ: 3×16皿タッピング (4)

(本図は右引きタイプ)

4. クローザーの引き力調整

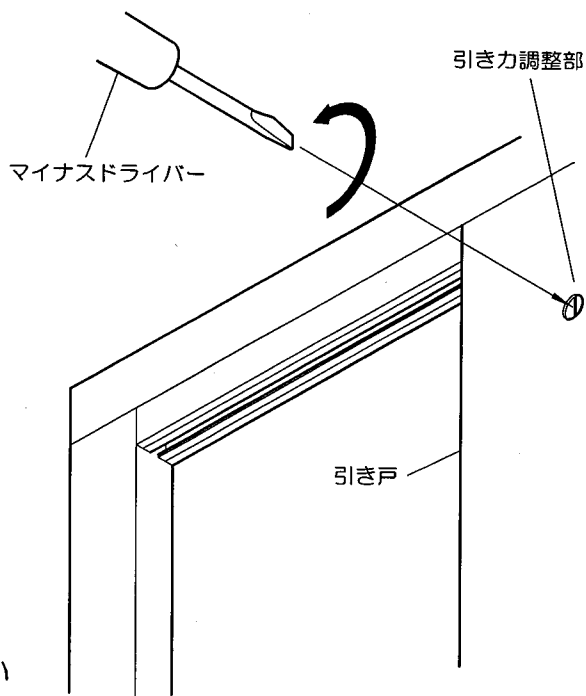
1. クローザーの引き力調整を行い引き戸の閉じる速度を設定します。

(標準引き力設定方法)

- 引き戸を全開にして調整部を左方向(矢印方向)にマイナスドライバーで回します。1回転毎に引き力確認を行ってください。
- 数回引き力の確認を行い、引き戸が確実に閉じれば調整の終了です。
- 最後に引き戸を10cm開けて、閉まることを確認してください。

2. 引き力を変更したい場合は再度設定しなおしてください。

- 強くしたい場合
さらに左方向(矢印方向)に回します。閉じる速度の上げ過ぎに注意してください。お子様が閉まる戸に手を挟まれるなどの危険があります。又、マグネットキャッチに引き戸を固定できない場合も引き力の上げ過ぎです。
- 弱くする場合
右方向(反矢印方向)に回します。ワイヤーがたわむ場合は緩めすぎです。引き力を弱くしすぎると故障の原因となります。

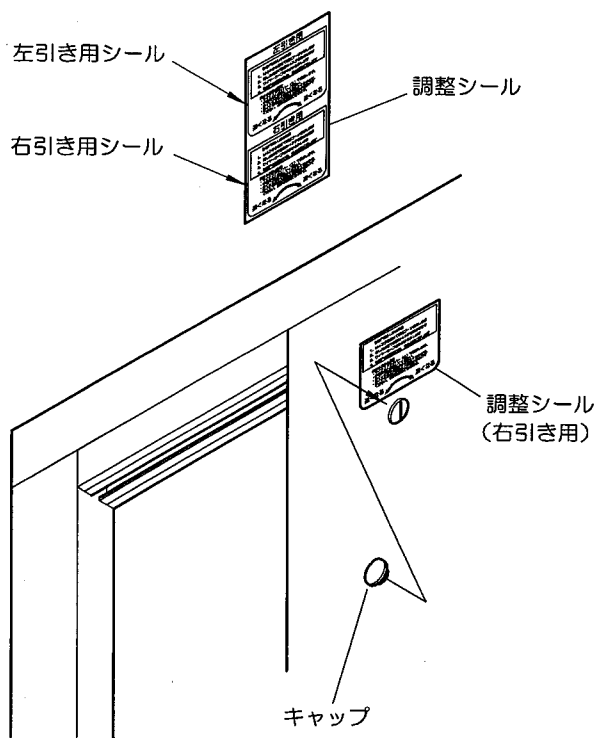


(本図は右引きタイプ)

矢印回転(左回り) : 引き力が大きくなります。
反矢印回転(右回り) : 引き力が小さくなります。

5. 調整シール、キャップの取付け

1. 調整用の加工穴にキャップを取付けます。
 2. 調整シールセットの左引き用、右引き用シールを選定してキャップの上側に貼付けます。
- 注) シールの貼り違いに注意してください。



(本図は右引きタイプ)

6. トラブルQ&A

Q 途中で引き戸が止まってしまう。

A ローラ、レールの状態を確認してください。異物、ゴミ等が妨げになっていませんか。又、脱輪していませんか？設定した引き力が弱すぎた場合もあります。引き力調整を再度行ってください。

Q 引き戸が全開しなくなりました。

A 引き力設定が高すぎます。調整部を左に回して引き力を弱めてください。戸が全開になる位置まで設定し、戸が完全に閉まることを確認してください。（左引きタイプの場合）

Q 引き戸が閉じる時のショック音が大きい。

A 戸を閉めることが可能な引き力まで若干調整するか、市販品のドアクッション材を利用してください。

Q 引き戸がひかれる時に異音がある。

A 引き戸と枠が擦れていませんか？引き戸の枠ガイドを調整してください。引き戸とレールの間には異物はありませんか？除去してください。

Q マグネットキャッチで引き戸が固定できない。

A 引き戸、もしくは枠が歪んでいる可能性があります。マグネットキャッチキーパーの取付け状態を調整してください。