

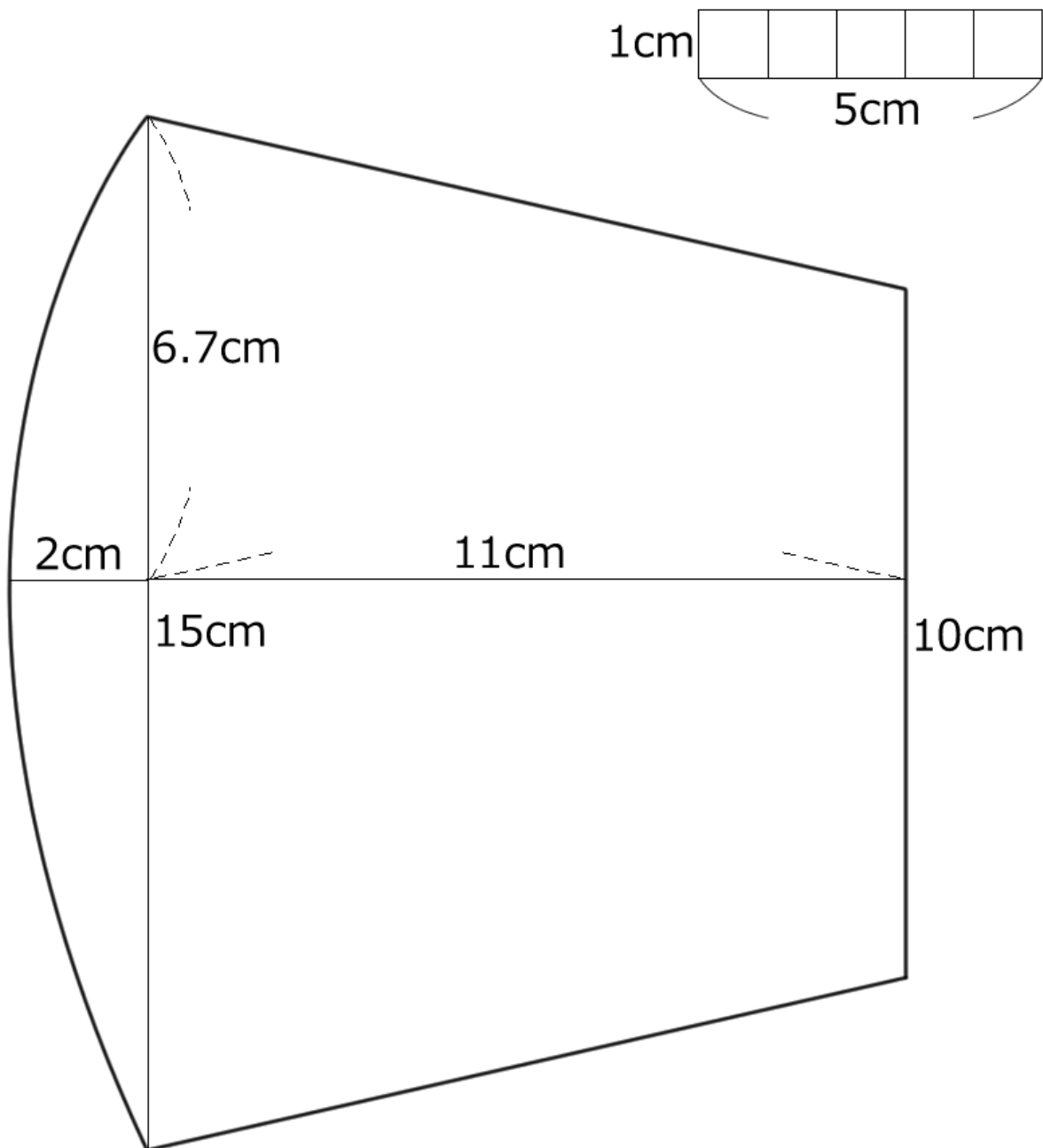
# マスク作成の型紙

作り方を写真付きで説明しております。  
こちらのQRコードからアクセスできます→



こちらをぜひ型紙としてお使いください。数ミリの誤差はご容赦ください。

印刷、縮小・拡大等なしの「そのままのサイズ」で印刷してください。



【堺の和晒 生地・製品販売】

エムエムアイ株式会社

電話 06-4805-7702 FAX 06-4805-7703

E\_MAIL info001@mimi-g.co.jp