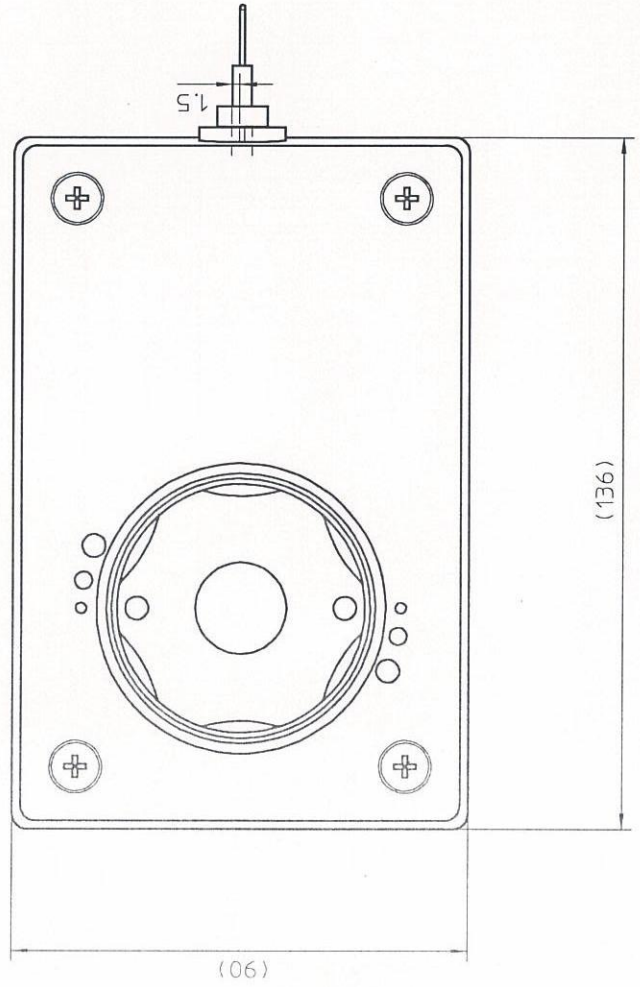
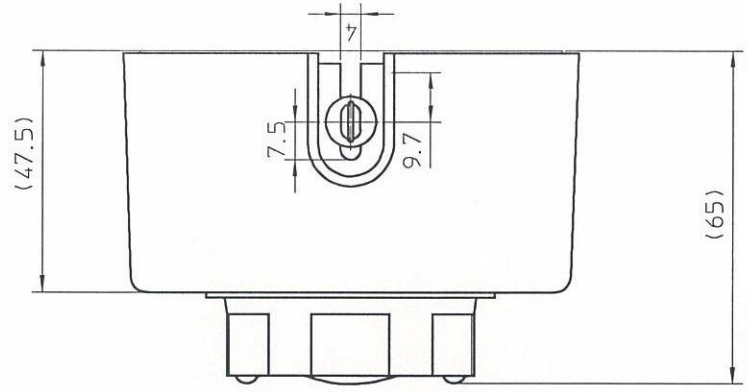
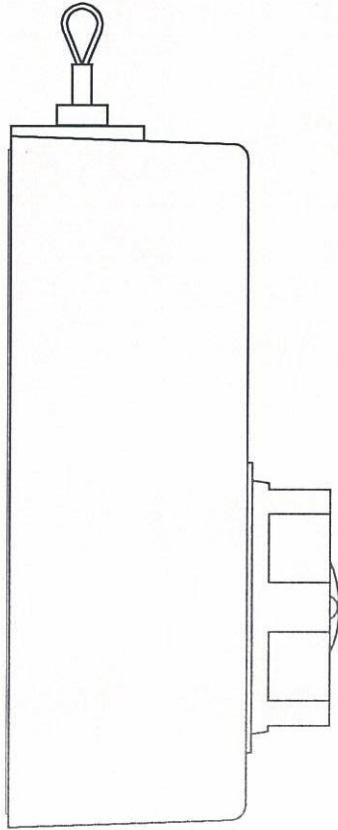


# 製品型式：UC-0010

## 製品仕様

- 1. 製品重量 (本体) : 485 g
- 2. 耐久性 : 20万回クリア
- 3. 左右兼用
- 4. 取付け対象引き戸 (Vレール、Yレール、吊り戸、レールのある戸車)
  - ・引き力 : 0.7 kg
  - ・引き幅 : 1, 200mm以下
  - ・引き戸重量 : 25 kg以下



# 製品型式：UC-0010

製品仕様

1. 調整幅：29.5mm
2. 表面処理：ニッケルメッキ
3. 取付けネジサイズ：φ4

